

# Tryckmätare

vätskedämpad serie 2750

husdim 100 mm

Datablad **02.05.02**

utg.23.01

<b>Utförande</b>	Tryckmätare i vätskedämpat utförande för mätning vid hårda driftsförhållanden där vibrationer och tryckstötter förekommer
<b>Design</b>	EN 837-1
<b>Serie</b>	<b>2750</b>
<b>WIKÄ typnr</b>	213.53
<b>Husdiameter</b>	Dim 100 mm
<b>Mät noggrannhet</b>	kl. 1,0%
<b>Hus</b>	Rostfritt stål med polerad trekantsring
<b>Glas</b>	PMMA-plast
<b>Mätsystem</b>	Medieberörda delar av kopparlegering
<b>Verk</b>	Platinamässing
<b>Tryckenhet</b>	Bar. Option med enhet bar/Pa, bar/psi, kPa, MPa, psi
<b>Skala</b>	Vit skala av aluminium
<b>Tryckanslutning</b>	G 3/8" eller G 1/2". Option med G1/4" eller 1/2"NPT
<b>Fyllning</b>	Glycerin 99,7%
<b>Avluftningsventil</b>	Avluftningsventil på huset vid tryckområde $\leq 6$ bar
<b>Montering</b>	Fristående montering, bakfläns för väggmontage, frontfläns eller bygelmontage för panelmontage
<b>Skyddsklass</b>	IP 65 enligt EN 60529/IEC 529
<b>Tillåtet arbetstryck</b>	Hela skalvärdet vid vilande belastning. 90% av skalvärdet vid växlande belastning Vid tillfällig belastning kan ändvärdet överskridas 30%
<b>Tillåten temperatur</b>	Medietemperatur max -20 till +60°C Omgivningstemperatur -20 till +60° C Specialfyllning vid temperatur under -20° C
<b>Certifikat</b>	Certifikat EN 10204 kan levereras mot tillägg Materialintyg EN 10204-2.2 Materialcertifikat EN 10204-3.1
<b>Kalibrering</b>	Option med ackrediterad kalibrering med kalibreringsbevis enligt ISO/IEC 17025:2018 (SWEDAC)



**2750**  
Nedåtriktad  
fristående



**2751**  
Bakåtriktad  
fristående



**2754**  
Nedåtriktad  
bygelmontage



**2755**  
Nedåtriktad  
bakfläns



**2757**  
Bakåtriktad  
frontfläns



**2758**  
Bakåtriktad  
bygelmontage

# Tryckmätare

vätskedämpad serie 2750

husdim 100 mm

Datablad **02.05.02**



Tryckområde	Skalvärde	Delstreck
0-0,6 bar	0,01	60
0-1 bar	0,02	50
0-1,6 bar	0,05	32
0-2,5 bar	0,05	50
0-4 bar	0,1	40
0-6 bar	0,1	60
0-10 bar	0,2	50
0-16 bar	0,5	32
0-25 bar	0,5	50
0-40 bar	1,0	40
0-60 bar	1,0	60
0-100 bar	2,0	50
0-160 bar	5,0	32
0-250 bar	5,0	50
0-400 bar	10,0	40
0-600 bar	10,0	60
0-1000 bar	20,0	50
-1/0 bar	0,02	50
-1/+1,5 bar	0,05	50
-1/+3 bar	0,1	40
-1/+5 bar	0,1	60
-1/+9 bar	0,2	50
-1/+15 bar	0,5	50
-1/+24 bar	0,5	50

## Mätnoggrannhet

### Max tillåten onoggrannhet 1,0%

Mätnoggrannheten räknas i procent av tryckmätarens slutgradering. Avvikelsen 1,0% kan förekomma  $\pm$  över hela skalområdet vid normaltemperatur +20°C.  
Ex. tryckområde 0-10 bar har avvikelse  $\pm$  0,1 bar

### Temperaturpåverkan

Temperatur över eller under +20°C påverkar noggrannheten. Driftstemperatur över eller under +20°C försämrar noggrannheten med 0,4 procentenheter per +10°C.  
Ex vid driftstemperatur +40°C är onoggrannheten  $\pm$  1,8%

## Alternativa utföranden

### Fyllning under -20°C

Specialfyllning för temperaturområde -40°C.  
Glycerin 65% och destillerat vatten 35%

### Mycket låg omgivningstemperatur

Specialutförande för omgivningstemperatur till -70°C.  
Husfyllning silikonolja  
Se typ PG23LT enligt datablad PM 02.22

### Låga tryck

Tryckområde lägre än 0-0,6 bar  
Mätning av låga över- eller undertryck från 60 till 600 mbar  
Se typ 2960 enligt datablad 02.17.02

### Höga tryck

Tryckområde högre än 0-1000 bar  
Mätning av höga tryck 0-1600 bar eller 0-2500 bar  
Se typ 2950 HP1 enligt datablad 02.11.01

### Med inbyggd elektrisk kontakt







Utförande med en eller två elektriska kontakter med brytande och/eller slutande funktion  
Se typ PGS23 enligt datablad 02.53.01

# Tryckmätare

vätskedämpad serie 2750

husdim 100 mm

Datablad **02.05.02**

Best.nr husdim 100 mm anslutning G3/8							
		2750	2751	2754	2755	2757	2758
Anslutning	Tryckområde	Nedåt	Bakåt	Bygel	Bakfläns	Frontfläns	Bygel
G3/8	0-0,6 bar	x	x	x	x	x	x
G3/8	0-1 bar	x	x	x	x	x	x
G3/8	0-1,6 bar	x	x	x	x	x	x
G3/8	0-2,5 bar	x	x	x	x	x	x
G3/8	0-4 bar	x	x	x	x	x	x
G3/8	0-6 bar	27504007	x	27544007	27554007	x	x
G3/8	0-10 bar	27504008	27514008	27544008	27554008	27574008	27584008
G3/8	0-16 bar	27504011	x	27544011	27554011	x	x
G3/8	0-25 bar	27504013	27514013	27544013	27554013	27574013	27584013
G3/8	0-40 bar	x	x	x	x	x	x
G3/8	0-60 bar	x	27514017	x	x	27574017	27584017
G3/8	0-100 bar	x	x	x	x	x	x
G3/8	0-160 bar	x	27514020	x	x	27574020	27584020
G3/8	0-250 bar	x	27514022	x	x	27574022	27584022
G3/8	0-400 bar	x	27514024	x	x	27574024	27584024
G3/8	0-600 bar	x	27514025	x	x	27574025	27584025
G3/8	0-1000 bar	x	x	x	x	x	x
G3/8	-1/0 bar	x	x	x	x	x	x
G3/8	-1/+1,5 bar	x	x	x	x	x	x
G3/8	-1/+3 bar	x	x	x	x	x	x
G3/8	-1/+5 bar	x	27514068	x	x	27574068	27584068
G3/8	-1/+9 bar	x	x	x	x	x	x
G3/8	-1/+15 bar	x	x	x	x	x	x







Tryckområden markerade med x endast vid specialtillverkning eller som utförande 2940, 2941, 2945, 2947 eller 2948 enligt datablad 02.09.02

# Tryckmätare

vätskedämpad serie 2750

husdim 100 mm

Datablad **02.05.02**

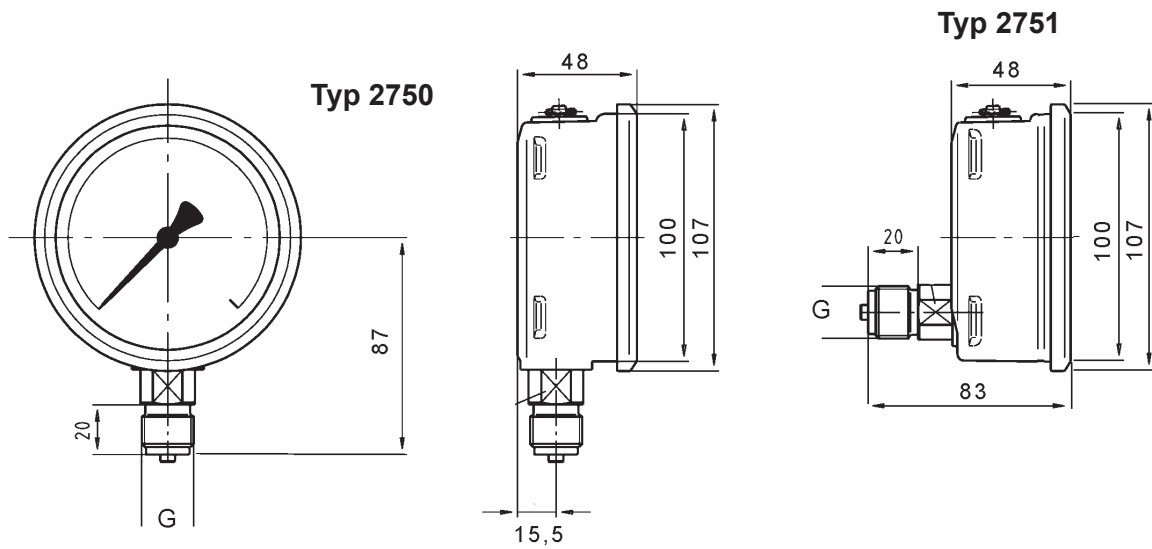
Best.nr husdim 100 mm anslutning G1/2							
		2750	2751	2754	2755	2757	2758
Anslutning	Tryckområde	Nedåt	Bakåt	Bygel	Bakfläns	Frontfläns	Bygel
G1/2	0-0,6 bar	27504401	x	27544401	27554401	x	x
G1/2	0-1 bar	27504402	27514402	27544402	27554402	27574402	27584402
G1/2	0-1,6 bar	27504403	27514403	27544403	27554403	27574403	27584403
G1/2	0-2,5 bar	27504404	27514404	27544404	27554404	27574404	27584404
G1/2	0-4 bar	27504406	27514406	27544406	27554406	27574406	27584406
G1/2	0-6 bar	27504407	27514407	27544407	27554407	27574407	27584407
G1/2	0-10 bar	27504408	27514408	27544408	27554408	27574408	27584408
G1/2	0-16 bar	27504411	27514411	27544411	27554411	27574411	27584411
G1/2	0-25 bar	27504413	27514413	27544413	27554413	27574413	27584413
G1/2	0-40 bar	27504415	27514415	27544415	27554415	27574415	27584415
G1/2	0-60 bar	27504417	27514417	27544417	27554417	27574417	27584417
G1/2	0-100 bar	27504419	27514419	27544419	27554419	27574419	27584419
G1/2	0-160 bar	27504420	27514420	27544420	27554420	27574420	27584420
G1/2	0-250 bar	27504422	27514422	27544422	27554422	27574422	27584422
G1/2	0-400 bar	27504424	27514424	27544424	27554424	27574424	27584424
G1/2	0-600 bar	27504425	27514425	27544425	27554425	27574425	27584425
G1/2	0-1000 bar	27504426	27514426	27544426	27554426	27574426	27584426
G1/2	-1/0 bar	27504440	27514440	27544440	27554440	27574440	27584440
G1/2	-1/+1,5 bar	27504466	27514466	27544466	27554466	27574466	27584466
G1/2	-1/+3 bar	27504467	27514467	27544467	27554467	27574467	27584467
G1/2	-1/+5 bar	27504468	27514468	27544468	27554468	27574468	27584468
G1/2	-1/+9 bar	27504469	27514469	27544469	27554469	27574469	27584469
G1/2	-1/+15 bar	27504471	27514471	27544471	27554471	27574471	27584471

# Tryckmätare

vätskedämpad serie 2750

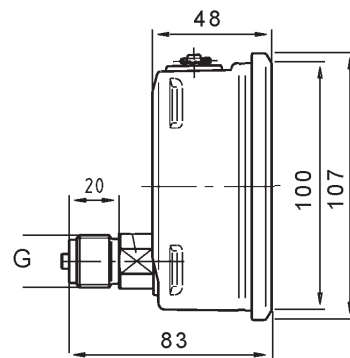
husdim 100 mm

Datablad 02.05.02

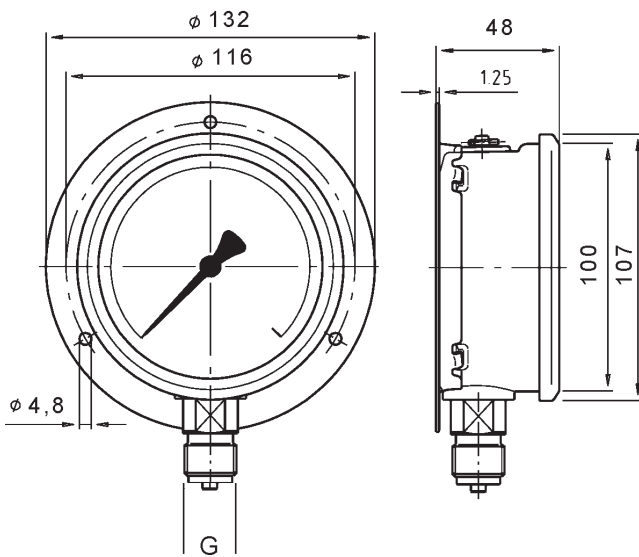


Typ 2750

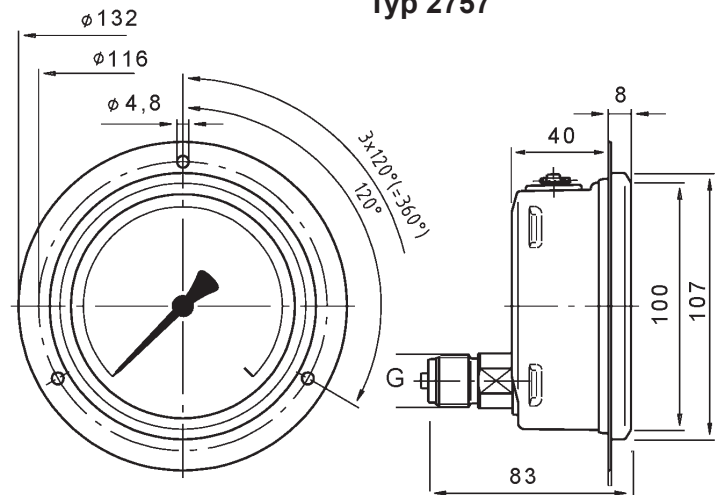
Typ 2751



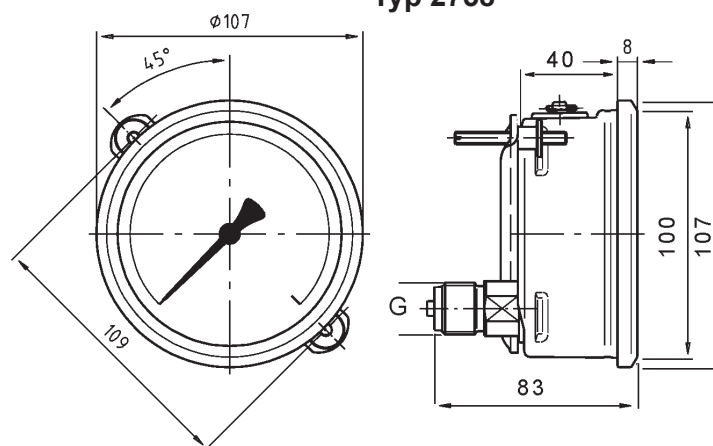
Typ 2755



Typ 2757



Typ 2758



G = G3/8" eller G1/2"